

PX TASSELLI IN NYLON UNIVERSALI

DESCRIZIONE

- Tassello in nylon universale
- Si espande su materiali solidi, si annoda su materiali cavi.
- Il disegno speciale, composto da quattro robusti settori, garantisce prestazioni ottimali su qualsiasi materiale
- Collare di tenuta impedisce al tassello di scivolare nel foro
- Robusta nervature laterali impediscono la rotazione di ancoraggio

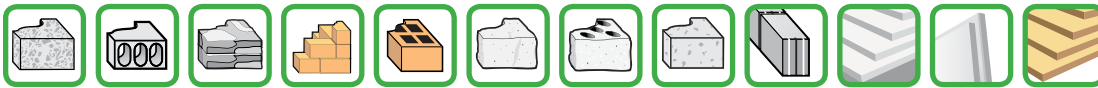


APPLICAZIONI

- Fissaggi leggeri quali:
- Quadri
 - Battiscopa
 - Riloghe per tende
 - Sensori di movimento



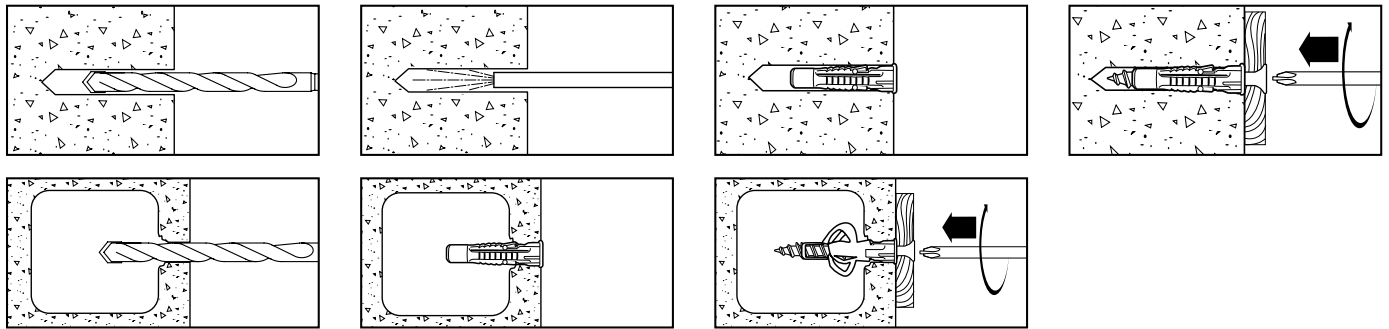
MATERIALI: UNIVERSALI



Codice	Descrizione	Lungh. [mm]	Racc. Dia. Vite* [mm]	Dia. Punta [mm]	Q.tà Scatola	Q.tà Cartone
DFM3460000	PX 6 x 35 - Tassello Universale	35	4	6	1x100	12x100
DFM3460050	PX 8 x 50 - Tassello Universale	50	4.5	8	1x100	12x100
DFM3460100	PX 10 x 60 - Tassello Universale	60	5	10	1x50	12x50

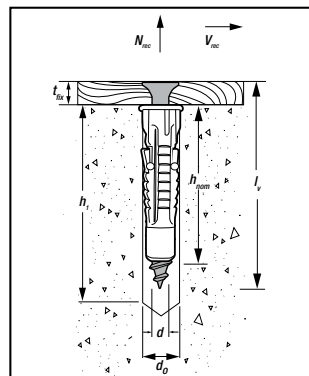
*le viti non sono incluse

ISTRUZIONI PER INSTALLAZIONE



CARICHI RACCOMANDATI

Descrizione	h_{nom} [mm]	h_1 [mm]	20/25 Calcestruzzo N_{rec} [kN]	AAC N_{rec} [kN]
PX 6 x 35	35	45	0.20	0.03
PX 8 x 50	50	60	0.39	0.03
PX 10 x 60	60	70	0.63	0.03



$$\frac{N_{Rk}}{\gamma_M \cdot \gamma_F} = N_{rec}$$

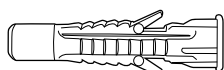
$$\gamma_M = 2.1 \quad \gamma_F = 1.4$$

I carichi consigliati si basano sul metodo di progettazione semplificata secondo ETAG 001, allegato C e sono validi per un ancoraggio senza spaziatura e l'influenza dal bordo. Per carichi di progetto si moltiplicano per il fattore γ_F .

Calcolo della lunghezza della vite

$$l_v = t_{fix} + h_{nom} + 5mm$$

SPECIFICHE DEL MATERIALE



Materiale	Colore
Poliammide (Nylon)	Grigio RAL 7035