

PX UNIVERSAL PLUGS

PRODUKT BESKRIVELSE

- Nylon universal fastgørelse
- Ekspansion i massive materialer, knude bindings funktion i hule materialer
- Special design sikre optimal fastgørelse i alle materialer
- Elastiks stop krave sikre mod at plugs slipper i hullet
- Ribbe sikre mod at plugs drejer rundt i materiale



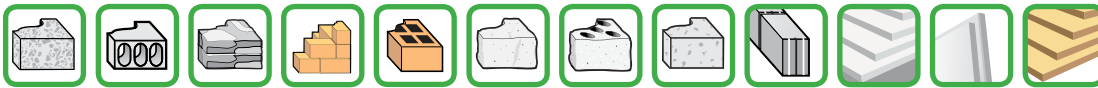
GENEREL ANVENDELSE

Alle lette fastgørelser incl:

- Billeder
- Inventar
- Gardiner
- Beslag



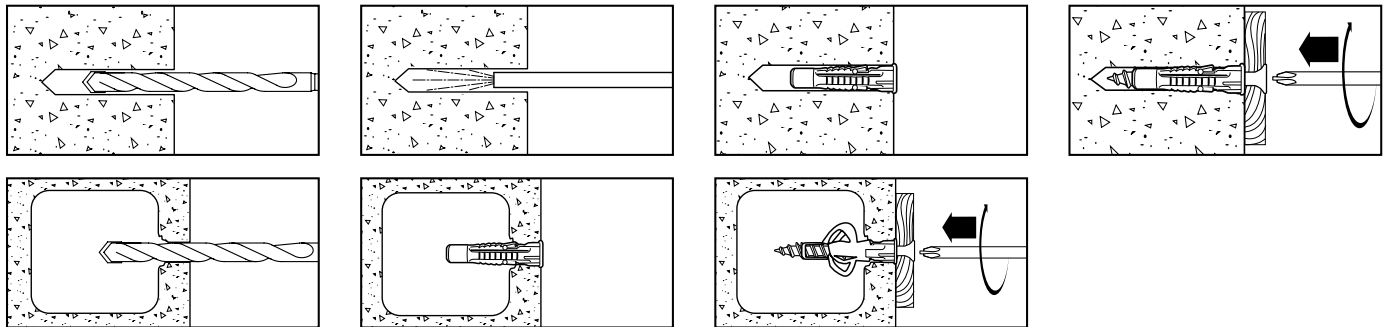
GRUNDMATERIALE: ALLE



Art. Nr.	Beskrivelse	Længde [mm]	Anbefalet Skruer Dia.* [mm]	Bor Dia. [mm]	Kasse antal	Karton antal
DFM3460000	PX 6 x 35 - Universal Plugs	35	4	6	1x100	12x100
DFM3460050	PX 8 x 50 - Universal Plugs	50	4.5	8	1x100	12x100
DFM3460100	PX 10 x 60 - Universal Plugs	60	5	10	1x50	12x50

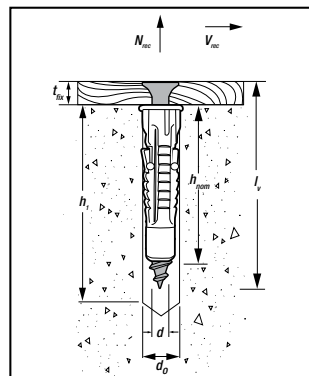
*Skruer er ikke incl.

MONTAGE INSTRUKTION



ANBEFALET BELASTNING

Beskrivelse	h_{nom} [mm]	h_1 [mm]	20/25 Beton N_{rec} [kN]	AAC N_{rec} [kN]
PX 6 x 35	35	45	0.20	0.03
PX 8 x 50	50	60	0.39	0.03
PX 10 x 60	60	70	0.63	0.03



$$\frac{N_{Rk}}{\gamma_M \cdot \gamma_F} = N_{rec}$$

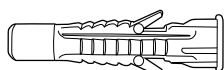
$$\gamma_M = 2.1 \quad \gamma_F = 1.4$$

Anbefalet belastninger er baseret på den simplificerede metode iht. ETAG 001, Annex C og gælder for 1 ankre uden indflydelse af ankre og kant afstande, For at få regningsmæssige værdier skal værdien ganges med faktoren γ_F .

Beregning af skruer længde

$$l_v = t_{fix} + h_{nom} + 5mm$$

MATERIALE SPECIFICATIONER



Materiale	Farve
Polyamide (Nylon)	Grå RAL 7035