

PX UNIVERSALDÜBEL

PRODUKTBESCHREIBUNG

- Nylon Universalbefestigung
- Spreizung in Vollbaustoffen, zuverlässige Knotenbildung in allen Hohlbaustoffen
- Das spezielle Design, bestehend aus vier stabile Segmenten, sorgt für optimale Leistung bei jeglichen Baustoffen
- Elastischen Kragen verhindert das Tieferrutschen des Dübels in das Bohrloch
- Robuste seitliche Flügel verhindern das Mitdrehen des Dübels



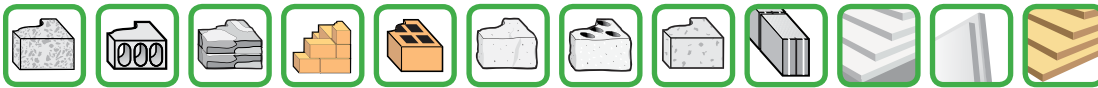
ALLGEMEINE EINSATZBEISPIELE

Allg. Leichtlastbefestigungen wie z.B.:

- Bilderrahmen
- Profile
- Gardinenleiste
- Bewegungsmelder



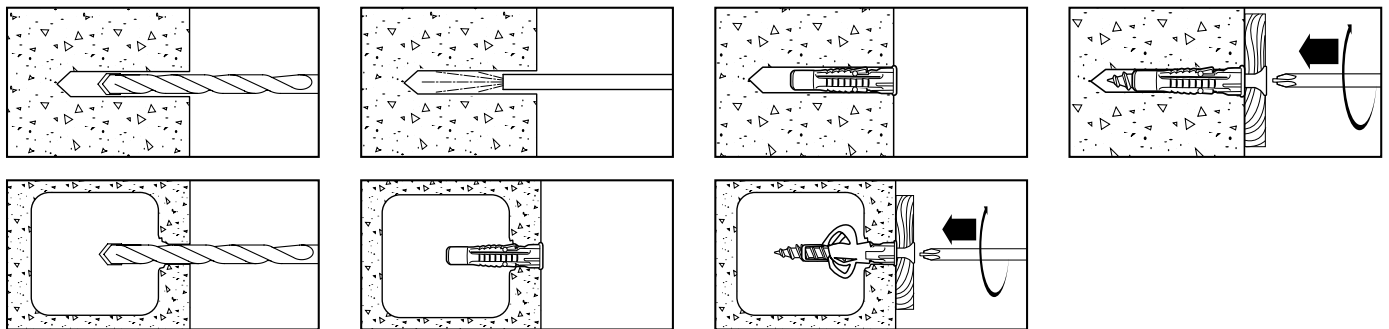
BAUSTOFFE: DIVERSE MATERIALIEN



| Kat. Nr. | Beschreibung | Länge [mm] | Empfohlener Schraubendurchmesser (mm) | Bohrer-Ø [mm] | Karton-Mengen | Umkarton-Mengen |
|------------|---------------------------|------------|---------------------------------------|---------------|---------------|-----------------|
| DFM3460000 | PX Universaldübel 6 x 35 | 35 | 4 | 6 | 1x100 | 12x100 |
| DFM3460050 | PX Universaldübel 8 x 50 | 50 | 4.5 | 8 | 1x100 | 12x100 |
| DFM3460100 | PX Universaldübel 10 x 60 | 60 | 5 | 10 | 1x50 | 12x50 |

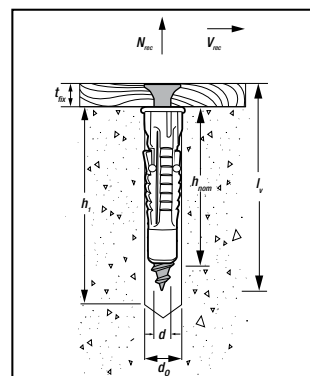
* Schrauben nicht inbegriffen

INSTALLATIONSANWEISUNGEN



EMPFOHLENE LASTEN

| Beschreibung | h_{nom} [mm] | h_1 [mm] | 20/25 Beton N_{rec} [kN] | AAC N_{rec} [kN] |
|--------------|----------------|------------|-------------------------------|-----------------------|
| PX 6 x 35 | 35 | 45 | 0.20 | 0.03 |
| PX 8 x 50 | 50 | 60 | 0.39 | 0.03 |
| PX 10 x 60 | 60 | 70 | 0.63 | 0.03 |



$$\frac{N_{Rk}}{\gamma_M \cdot \gamma_F} = N_{rec}$$

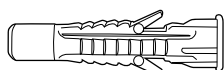
$$\gamma_M = 2.1 \quad \gamma_F = 1.4$$

Empfohlene Lasten werden auf Grundlage vereinfachter Regeln nach ETAG 001, Anhang C ermittelt und gelten nur für einen Dübel ohne Berücksichtigung der Achs- und Randabstände. Für Bemessungslasten ist dieser Wert mit dem Sicherheitsfaktor γ_F zu multiplizieren.

Berechnung der Dübellänge

$$l_v = t_{fix} + h_{nom} + 5mm$$

WERKSTOFFSPEZIFIKATION



| Werkstoff | Farbe |
|------------------|---------------|
| Polyamid (Nylon) | Grau RAL 7035 |