

PSZ FENSTERSCHRAUBEN

PRODUKTBESCHREIBUNG

- Fensterschrauben mit zylindrischen Kopf für Holzrahmen
- Verzinkt mit Torx 25 Anschluss und selbstschneidendem Gewinde
- Kein Dübel notwendig
- Bohrdurchmesser von 6mm genügt (6,5mm bei sehr hartem Betonstein)
- Kein Vorbohren notwendig für Gasbeton

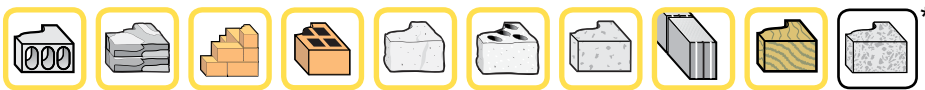


ALLGEMEINE EINSATZBEISPIELE

- Fensterrahmen in Holz



BAUSTOFFE: IDEAL FÜR MAUERWERK

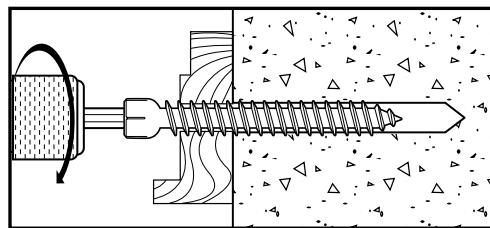
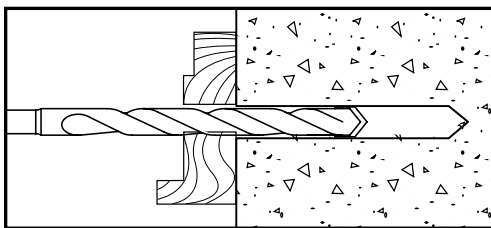


* Auch dafür geeignet

Kat. Nr.	Beschreibung	Bohrer- durchmesser [mm]	Gewinde- größe [mm]	Länge [mm]	TORX [mm]	Max t_{fix} [mm]	Karton- Mengen	Umkarton- Mengen
DFM3520350	PSZ Fensterschrauben 7,5x72	6.5	7.5	72	T25	42	1x100	4x100
DFM3520400	PSZ Fensterschrauben 7,5x92	6.5	7.5	92	T25	62	1x100	4x100
DFM3520450	PSZ Fensterschrauben 7,5x112	6.5	7.5	112	T25	82	1x50	4x50
DFM3520500	PSZ Fensterschrauben 7,5x132	6.5	7.5	132	T25	102	1x50	4x50
DFM3520550	PSZ Fensterschrauben 7,5x152	6.5	7.5	152	T25	122	1x50	4x50
DFM3520650	PSZ Fensterschrauben 7,5x182	6.5	7.5	182	T25	152	1x50	4x50

* 6,5mm bei sehr hartem Mauerstein oder Beton

INSTALLATIONSANWEISUNGEN




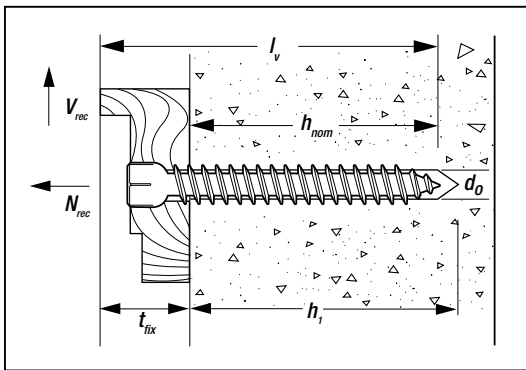
Minimaler Achsabstand (mm)	Minimaler Randabstand* (mm)
120	30

* Lastangaben gelten, wenn Randabstand größer 80mm ist.

PSZ FENSTERSCHRAUBEN

EMPFOHLENE LASTEN

Beschreibung	 C20 / 25				
	h_{nom} [mm]	h_1 [mm]	t_{fix} [mm]	N_{rec} [kN]	V_{rec} [kN]
PSZ Fensterschrauben 7,5x72	40	50	32	0.6	0.6
PSZ Fensterschrauben 7,5x92	40	50	52	0.6	0.6
PSZ Fensterschrauben 7,5x112	40	50	72	0.6	0.6
PSZ Fensterschrauben 7,5x132	40	50	92	0.6	0.6
PSZ Fensterschrauben 7,5x152	40	50	112	0.6	0.6
PSZ Fensterschrauben 7,5x182	40	50	142	0.6	0.6



$$\frac{N_{Rk}}{\gamma_M \cdot \gamma_F} = N_{rec}$$

$$\gamma_M = 2.1 \quad \gamma_F = 1.4$$

Empfohlene Lasten werden auf Grundlage vereinfachter Regeln nach ETAG 001, Anhang C ermittelt und gelten nur für einen Dübel. Für Bemessungslasten ist dieser Wert mit dem Sicherheitsfaktor γ_F zu multiplizieren.

WERKSTOFFSPEZIFIKATION

1022 Karbonstahl, min. 5. μm Verzinkung