

TASSELLO A CHIEDO UNIVERSALE - ZINCATO

DESCRIZIONE

- Tassello a chiodo per applicazioni leggere in calcestruzzo e muratura
- Il tassello viene inserito a martello e si espande nel foro su tutta la lunghezza
- Il collare trattiene il pezzo da fissare

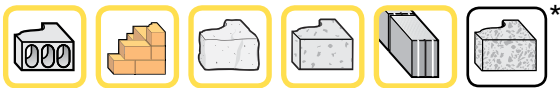


APPLICAZIONI



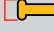



- Fissaggi temporanei e non strutturali
- Impalcature
- Ringhiere temporanee



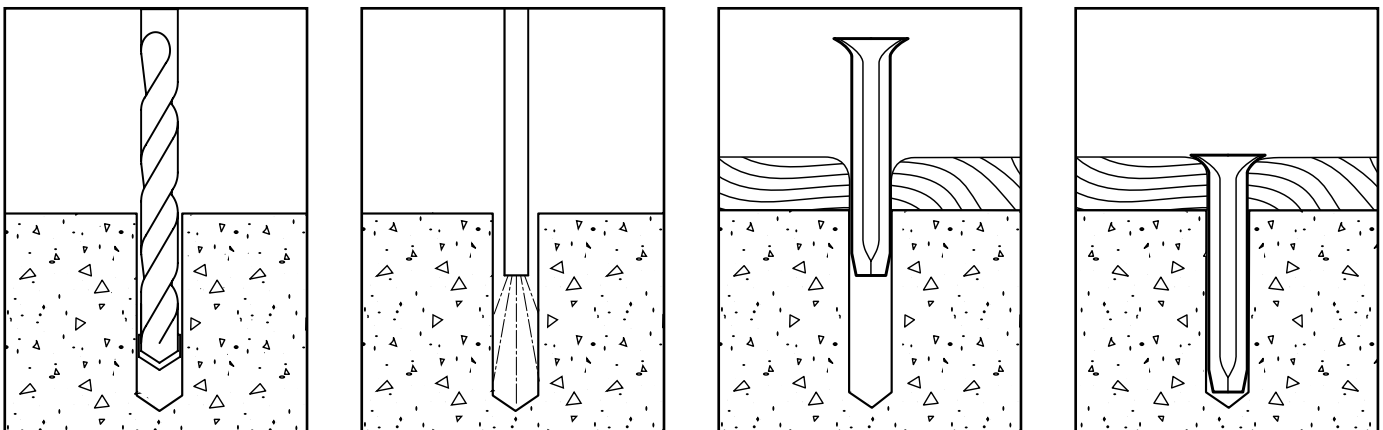
MATERIALI: IDEALI PER MURATURA



*Adatto anche per.

Codice	Descrizione	 Dia. Punta [mm]	 Lungh. [mm]	 Misura Chiave(mm)	 Max t _{fix} [mm]	 Q.tà Scatola	 Q.tà Cartone
DFM3130000	Tassello a chiodo-6mm(12)x30mm - Zincato	6 x 30		12	2	1x200	8x200
DFM3130050	Tassello a chiodo-6mm(12)x40mm - Zincato	6 x 40		12	10	1x200	8x200
DFM3130100	Tassello a chiodo-6mm(12)x50mm - Zincato	6 x 50		12	20	1x200	4x200
DFM3130150	Tassello a chiodo-6mm(12)x60mm - Zincato	6 x 60		12	30	1x200	4x200
DFM3130200	Tassello a chiodo-6mm(12)x80mm - Zincato	6 x 80		12	50	1x100	8x100
DFM3130250	Tassello a chiodo-8mm(14)x70mm - Zincato	8 x 70		14	30	1x100	4x100
DFM3130300	Tassello a chiodo-8mm(14)x90mm - Zincato	8 x 90		14	50	1x100	4x100
DFM3130350	Tassello a chiodo-8mm(14)x110mm - Zincato	8 x 110		14	70	1x50	4x50
DFM3130400	Tassello a chiodo-8mm(14)x130mm - Zincato	8 x 130		14	90	1x50	4x50
DFM3130450	Tassello a chiodo-8mm(14)x150mm - Zincato	8 x 150		14	110	1x100	4x100

ISTRUZIONI PER INSTALLAZIONE



TASSELLO A CHIDO UNIVERSALE - ZINCATO

CARICHI RACCOMANDATI

CARICHI RACCOMANDATI, SU CALCESTRUZZO NON FESSURATO 20/25



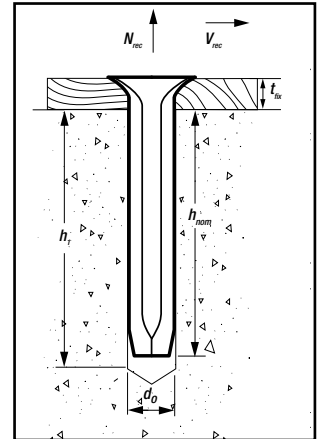
Descrizione	h_{nom} [mm]	h_1 [mm]	d_f [mm]	N_{rec} [kN]
Tassello a chiodo 6mm	30	40	6	0.3
Tassello a chiodo 8mm	40	50	8	0.5
Tassello a chiodo 8mm	50	60	8	0.7

$$\gamma_M \cdot \gamma_F = \frac{N_{rk}}{N_{rec}}$$

$$\gamma_M = 2.1$$

$$\gamma_F = 1.4$$

I carichi consigliati si basano sul metodo di progettazione semplificata secondo ETAG 001, allegato C e sono validi per un solo ancoraggio. Per carichi di progetto si moltiplicano per il fattore γ_F .



SPECIFICHE DEL MATERIALE

Tassello a chiodo: acciaio AISI 1050, indurito e zincato 5 μ m